



SC 2 - User manual

ELITE SC 2

Manual de instrucciones



Versión Marzo 2023



ESTA PÁGINA SE HA DEJADO EN BLANCO INTENCIONADAMENTE



1. PRIMEROS PASOS

Enhorabuena por su compra de la afiladora de sierras de cinta y sierras circulares ELITE modelo SC 2.

Lea esta guía antes de comenzar.

La SC 2 es una afiladora automática para sierras de cinta y sierras circulares de bajo mantenimiento. Para afilado y ajuste de dientes rectos y dientes rectos espaciados en sierras de cinta de 10 a 70 mm de ancho (0,4" a 2-3/4")

También permite afilar hojas de sierra circular de acero o CV desde 110 hasta 600 mm (4-1/3" a 25,5")

Este manual le presenta las principales funciones de la afiladora con el fin de evitar riesgos para su salud o que puedan causar una avería o un desgaste prematuro de la máquina.

En caso de duda, póngase en contacto con nosotros o con uno de nuestros distribuidores autorizados.

Nota Informativa: *El uso descrito en el manual de esta máquina afiladora de hojas de sierra circular descrito en el mismo puede presentar algunas variaciones en el uso ya que nuestra maquinaria está sujeta a posibles modificaciones constructivas, dependiendo de la incorporación de avances tecnológicos en nuestros equipos de afilado.*



2.SEGURIDAD

2.1.Normas de seguridad

Observe y aplique cuidadosamente las siguientes reglas de seguridad, el incumplimiento de estas reglas puede causar lesiones personales o daños a la máquina misma.

La instalación y el mantenimiento de la máquina descritos en este manual deben ser realizados únicamente por operadores que estén familiarizados con su funcionamiento y tengan suficientes conocimientos técnicos.

Las afiladoras ELITE de la gama de modelos SC 2 han sido diseñadas para el afilado de sierras de cinta y circulares excluyendo cualquier otro tipo de operación.



PELIGRO ALTO VOLTAJE



PELIGRO RIESGO DE ACCIDENTE



PELIGRO DEBIDO A LA PROYECCIÓN DE CHISPAS Y PARTÍCULAS



USE CALZADO DE SEGURIDAD



PELIGRO OBJETOS CORTANTES



USE PROTECCIONES AUDITIVAS

Estas advertencias no incluyen todos los posibles riesgos que podría ocasionar un uso inadecuado de la máquina. Por ello, el operador debe proceder con prudencia y observando las normas.



2.2.Utilización y conservación del manual de instrucciones

Este manual de instrucciones debe ser leído y comprendido por todo el personal que entre en contacto con la máquina.

Este manual sirve para:

- Indicar la forma de uso correcta de la máquina según el tipo de trabajo a realizar.
- Proporcionar las instrucciones necesarias para el transporte, ajuste y mantenimiento de la máquina.
- Facilitar el pedido de las piezas de recambio y información sobre los riesgos.

Límites de uso del manual:

La máquina está destinada a un uso profesional y por consiguiente la experiencia del operario es requerida y de vital importancia.

Importancia y conservación del manual:

El presente manual se tiene que considerar parte de la máquina y por lo tanto debe adjuntarse con ella hasta que llegue el fin de su uso.

Informaciones y aclaraciones adicionales:

El usuario, propietario o encargado de mantenimiento pueden ponerse en contacto con el fabricante para solicitar cualquier información adicional sobre el uso de la máquina y eventuales modalidades de intervención de mantenimiento y reparación.

Caducidad de la responsabilidad:

El fabricante se considera exento de eventuales responsabilidades en caso de:

- Uso impropio de la máquina
- Uso de la máquina por parte de personas no capacitadas
- Faltas graves en el mantenimiento previsto
- Intervenciones o modificaciones no autorizadas
- Uso de piezas de repuesto no originales.



ESTA PÁGINA SE HA DEJADO EN BLANCO INTENCIONADAMENTE



2.3.Declaración de conformidad CE para máquinas

Por la presente, la empresa **Elite Sharpening Machines, SLU**
C/Joan Oró, 27
ES-08635 Sant Esteve Sesrovires

declara que el producto indicado a continuación, en base a su concepción y construcción, así como a la versión puesta en el mercado por nuestra empresa, cumple con los requisitos básicos obligatorios de seguridad y sanidad de la directiva CE.

La presente declaración pierde su validez en caso de que se realicen modificaciones no autorizadas en el producto.

Denominación del producto: ***ELITE modelo SC 2***

Tipo de producto: ***Afiladora automática de sierras circulares y de cinta***

Nr. de serie: _____

Competencias **Directiva para maquinaria CE (2006/42/CE)**

Directivas CE: **Directiva europea sobre compatibilidad
electromagnética (2014/30/UE)**

**Los fines de protección de la directiva de baja tensión CE
(2006/95/CE) se cumplieron según el anexo I, nr. 1.5.1 de la
directiva de máquinas 2006/42/CE**

La documentación técnica fue **Sergi Valls Gramunt**
compilada por Representante **C/Joan Oró, 27**
legal de la documentación: **ES-08635 Sant Esteve Sesrovires**

Fecha / fabricante - Firma: _____

Datos del firmante: **Sergi Valls Gramunt, gerente**



ESTA PÁGINA SE HA DEJADO EN BLANCO INTENCIONADAMENTE



3.DATOS TÉCNICOS

En la siguiente tabla informativa, encuentra la relación de especificaciones técnicas de la afiladora descrita en este manual.

DATOS TÉCNICOS	ELITE SC 2
Ancho de la sierra de cinta	De 10 a 70 mm. (0,39" a 2,75")
Grosor de la sierra de cinta	De 0,5 a 1,5 mm. (0,019" a 0,06")
Paso del diente	De 5 a 30 mm. (0,19" a 1,18")
Perfil del diente	Recto y recto espaciado
Velocidad de trabajo	54 dientes/minuto. Disponible opcionalmente con regulador electrónico de velocidad de 10 a 60 dientes/minuto.
RPM de la muela	Aprox. 3000 RPM
Motor de la muela	0,55 kilovatios
Diámetro de la hoja de sierra	De 110 a 600 mm. (4,3" a 23,6")

VERSIONES DISPONIBLES		
Modelo	Tamaño del embalaje	Peso
SC 2	98 x 81 x 171 cm.	122 kg
SC 2 + TR 2	98 x 81 x 171 cm.	150 kg
SC 2 + TR 3	98 x 81 x 171 cm.	180 kg



4. TRANSPORTE

El SC 2 se entrega embalada en una caja de madera.

Durante todo el transporte y traslado, la máquina debe mantenerse en su posición vertical original, cualquier variación en esta posición puede dar lugar a la pérdida de la garantía.



Modelo de máquina	Dimensiones (cm)	Peso (kg)
SC 2	98 x 81 x 171	122



4.1. Instrucciones de desembalaje y montaje

Tenga especial cuidado al levantar la carga: ¡La carga puede no estar centrada!

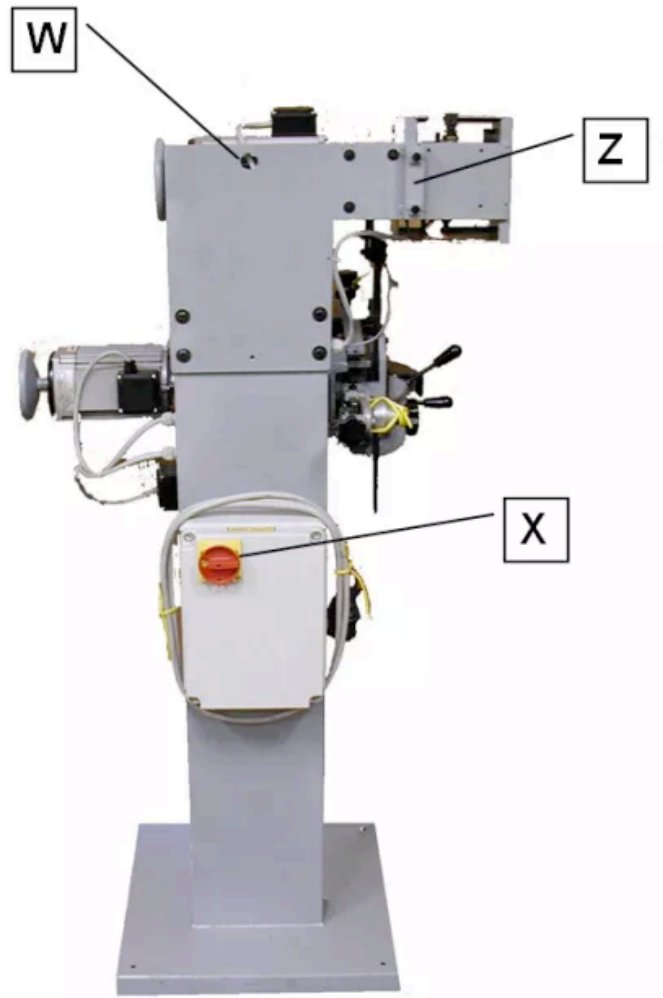
Para levantar o mover la carga, utilice un montacargas con palas lo suficientemente largas para soportar la máquina, teniendo en cuenta el ancho y profundidad de la máquina para el cálculo de los pesos a levantar.

Una vez abierto el embalaje, quite el panel frontal y las piezas de bloqueo de madera. Quite los topos de fijación de los pies de la máquina.





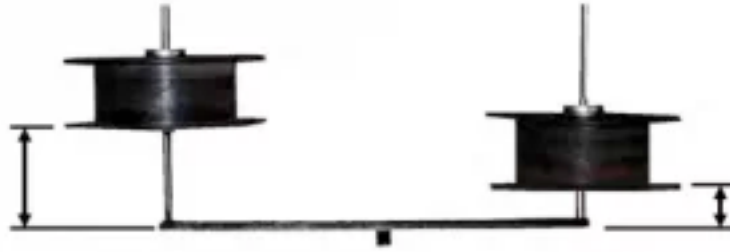
Descripción del reverso



- Anillo W para transporte de la máquina sin embalaje
- Z Alojamiento de varilla regulable en altura para rollos
- X Interruptor principal (amarillo - rojo)

En la parte trasera hay una argolla (W) para el transporte de la máquina. Una vez trasladada la máquina a su destino final de trabajo, **debe fijar la máquina al suelo mediante los 4 tornillos colocados en el soporte base de la máquina**. Si esto no se hace, existe un alto riesgo de volcar la máquina y causar lesiones graves al personal y a la propia máquina.

Introduzca la varilla con los rodillos en su posición vertical (Z) en la parte trasera de la máquina. Mueva los rodillos para que puedan mantener en su lugar el anillo de la cuchilla durante las operaciones de ajuste y afilado. Bloquee el extremo inferior del soporte con los tornillos que puede encontrar en la carcasa. Cada rollo se utiliza para una operación específica.



El rolo de AJUSTE debe colocarse a 3-4 cm. de la barra horizontal. El rolo de AFILADO debe colocarse a 15-20 cm de la varilla horizontal.





5. INSTALACIÓN

5.1. Colocación de la máquina

Antes de cualquier trabajo asegúrese de que la máquina esté bien alineada y no oscile en ninguno de sus extremos, en cuyo caso deberá calzarse para evitar movimientos. Para su correcto nivelado es necesario utilizar una herramienta niveladora. Este control debe realizarse tanto longitudinal como transversalmente.



Una mal nivelado de la máquina puede originar vibraciones indeseadas y un desgaste prematuro de las guías lineales.



ATENCIÓN: La máquina no debe ser usada en ningún caso por personal no cualificado o no autorizado.



5.2. Conexión eléctrica



¡PELIGRO ALTO VOLTAJE!

La conexión eléctrica de la máquina debe ser realizada por personal técnico cualificado únicamente a la tensión indicada en el pedido de la máquina / placa de identificación de la máquina. Ante cualquier duda sobre el voltaje consultar con el fabricante antes de la conexión.

Cualquier reclamación por una conexión incorrecta quedará fuera de garantía.

La máquina está equipada con enchufe CE y debe conectarse a una red trifásica (380V): esto está escrito en la etiqueta en la parte trasera de la máquina.

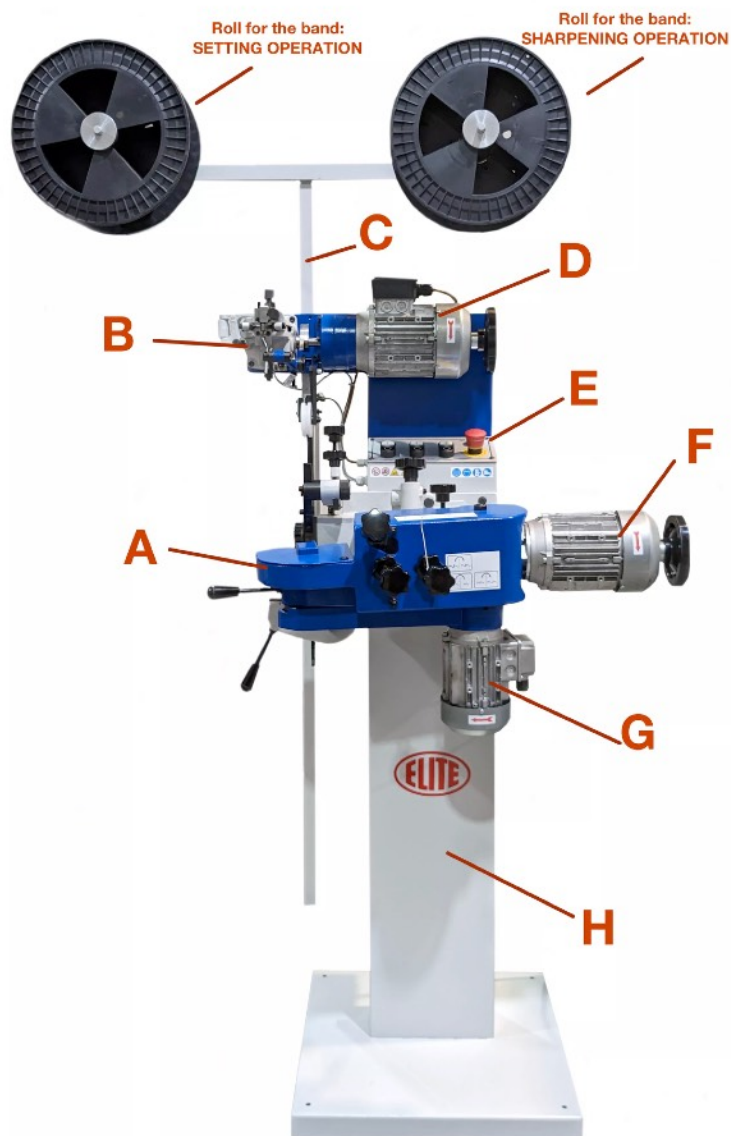
Nota:

- La máquina puede trabajar también con 220V trifásica. En este caso deberá modificar la configuración del juego de pinzas. Se puede solicitar este cambio en el momento del pedido.
- Bajo pedido, la máquina se puede preparar para ser conectada a una red monofásica (220V).

No asumimos ninguna responsabilidad en caso de una mala conexión eléctrica que pueda causar no sólo un mal funcionamiento de la máquina, sino también daños a personas, animales, cosas.



5.3.Principales componentes de la máquina



- A. Unidad afiladora
- B. Unidad de triscado (opcional)
- C. Porta rollos de sierra de cinta
- D. Motor y unidad de reducción de la máquina de triscado (opcional)
- E. Panel de control
- F. Motor impulsor de la unidad afiladora
- G. Motor de rotación de la afiladora
- H. Base



5.4. Panel de control



- o: Botón START/STOP motor de rotación de la muela
- p: Luz indicadora de tensión de red
- q: Botón de emergencia
- r: Botón START/ STOP de avance de la sierra de cinta de la unidad afiladora
- s: Botón START/STOP de inicio de triscado (opcional)



www.elite.es/es/soporte/manuales/sc-2

Para obtener información más actualizada y videos útiles sobre cómo operar la máquina, consulte nuestro sitio web www.elite.es